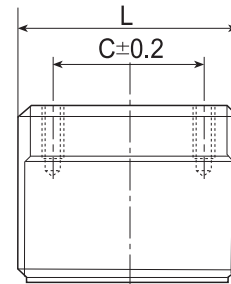
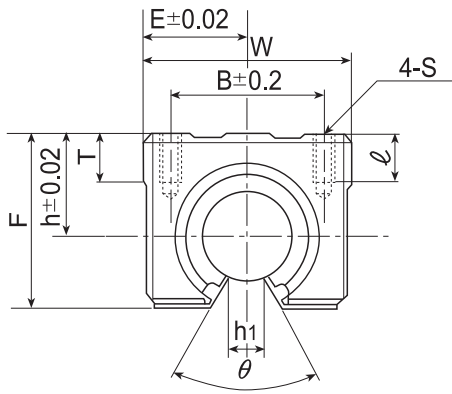
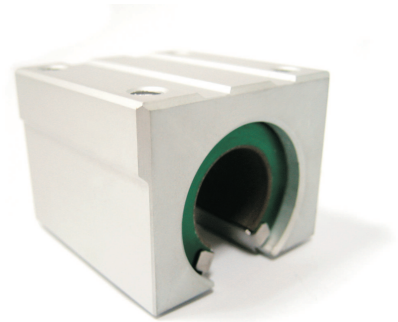


OPEN TYPE OILLESS LINEAR BLOCK 开口型自润直线滑块

LMG

OILLESS BEARING TYPE / 自润轴承型

Temperature range / 温度范围 : -100° to 250°C



Unit / 单位 : mm

Model No. 型号	Shaft diameter 轴径	Main dimensions 主要尺寸								Mounting dimension 装配尺寸				Oilless bearing Model No. 自润轴承 型号	Max Static Load 最大 荷重 kgf	Max. Speed 最大速度		Weight 重量 g
		h	E	W	L	F	T	h1	θ	B	C	S	φ			Dry m/min 干性	Lub m/min 润滑剂	
LMG16	16	20	22.5	45	45	33	9	10	80°	32	30	M5	12	OB16 OP	620	40	120	115
LMG20	20	23	24	48	50	39	11	10	60°	35	35	M6	12	OB20 OP	880			160
LMG25	25	27	30	60	65	47	14	11.5	50°	40	40	M6	12	OB25 OP	1,500			340
LMG30	30	33	35	70	70	56	15	14	50°	50	50	M8	18	OB30 OP	2,000			520
LMG40	40	42	45	90	90	72	20	19	50°	65	65	M10	20	OB40 OP	3,300			1,050