

CENTERED FLANGE TYPE (METRIC DIMENSION)

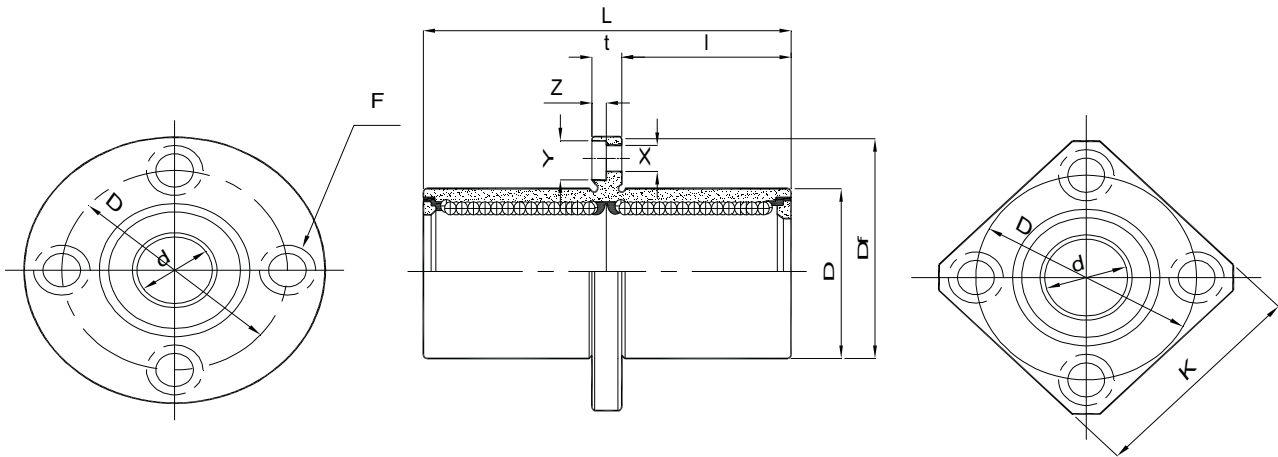
中心法兰型 (公制规格)

▣ LMKC / LMFC



Nominal shaft diameter 实际轴径 mm	Model No. 型号 LMF(K)C	Main dimensions and tolerance 主要尺寸及公差						Flange 法兰		
		mm	dr	D	L	Flange				
			Tolerance 公差 μm			Tolerance 公差 μm	Tolerance 公差 μm	l mm	Df mm	k mm
6	LMFC6UU LMKC6UU	6	0 -10	12	0 -13	19	0 -200	15	28	22
8	LMFC8UU LMKC8UU	8		15		24		20	32	25
10	LMFC10UU LMKC10UU	10		19	29	24.5		40	30	
12	LMFC12UU LMKC12UU	12	0 -16	21	0 -300	30	0 -300	25.5	42	32
13	LMFC13UU LMKC13UU	13		23		32		27.5	43	34
16	LMFC16UU LMKC16UU	16		28		37		32	48	37
20	LMFC20UU LMKC20UU	20	0 -12	32	0 -19	42	0 -400	36	54	42
25	LMFC25UU LMKC25UU	25		40		59		52	62	50
30	LMFC30UU LMKC30UU	30		45		64		56.5	74	58
35	LMFC35UU LMKC35UU	35	0 -15	52	0 -22	70	0 -400	62.5	82	64
40	LMFC40UU LMKC40UU	40		60		80		69	96	75
50	LMFC50UU LMKC50UU	50		80		100		89.5	116	92
60	LMFC60UU LMKC60UU	60	0 -20	90	0 -25	110		95.5	134	106

Note: All sizes of LMKC / LMFC type are sealed on both sides.
注解：所有LMKC / LMFC 类型的尺寸在两边都是被密封的。



LMFC

LMKC

Main dimensions and tolerance 主要尺寸及公差 Flange 法兰					Eccentricity 偏心 μm	Squareness 直角度 μm	Basic load rating 基本定格荷重		Weight 重量 g	Nominal shaft diameter 实际轴径 mm
t mm	Dp mm	X mm	Y mm	Z mm			dynamic 动定格 C(kgf)	static 静定格 Co(kgf)		
5	20	3.5	6	3.1	15	15	33	54	31 25	6
5	24	3.5	6	3.1			44	80	51 43	8
6	29	4.5	7.5	4.1			60	112	98 78	10
6	32	4.5	7.5	4.1			83	160	110 90	12
6	33	4.5	7.5	4.1			83	160	130 108	13
6	38	4.5	7.5	4.1			125	240	190 165	16
8	43	5.5	9	5.1	20	20	143	280	260 225	20
8	51	5.5	9	5.1			159	320	540 500	25
10	60	6.6	11	6.1			254	560	680 590	30
10	67	6.6	11	6.1	25	25	270	640	1020 930	35
13	78	9	14	8.1			350	820	1570 1380	40
13	98	9	14	8.1			620	1621	3600 3400	50
18	112	11	17	11.1	30	30	770	2040	4500 4060	60