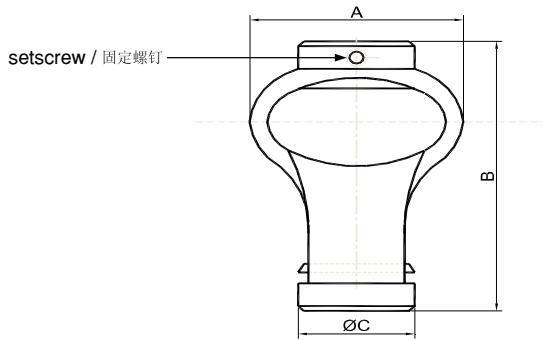


FLEXIBLE COUPLING

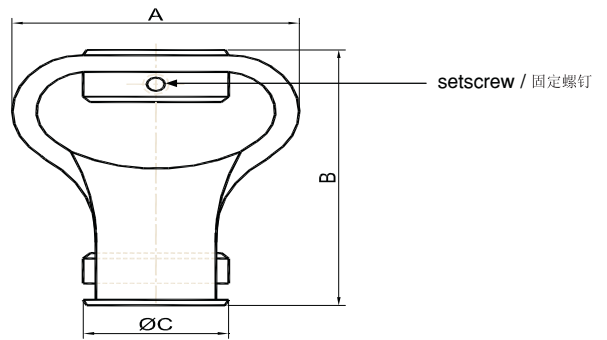
挠性联轴器



■ SFC Setscrew Type / 固定螺钉类型



SFC-29 & SFC-38



SFC-48 & SFC-54

• Dimensions / Specifications 测量尺寸 / 规格 Unit / 单位 : mm

Product Number 产品编号	A	B	C	Max. Torque 最大扭矩 (kgf.cm)	Max. Rotational Frequency 最高回转数 (min ⁻¹)	Error of Angularity 容许角偏差 (°)	Error of Eccentricity 容许偏心量 (mm)	Error of End Play 容许向位差 (mm)	Mass 重量 (g)
SFC-29	29	28	18	3.5	3,000	10°	2.0	± 1.5	19
SFC-38	38	35	22.5	13.5	3,000	12.5°	2.5	± 2.0	38
SFC-48	48	50	26	18	3,000	15°	2.5	± 2.0	60
SFC-54	54	58	29.5	45	3,000	15°	3.0	± 2.0	140

Product Number 产品编号	Stock Bores (D1 x D2) Tolerance H8 / 标准孔径 (公差 H8)							
	Ø5	Ø6	Ø8	Ø10	Ø12	Ø14	Ø15	Ø16
SFC-29		•	•	•				
SFC-38		•	•	•	•			
SFC-48			•	•	•	•		
SFC-54				•	•	•	•	•

- All products come with setscrews.
所有产品都有固定螺钉。
- Non-standard shaft bores are machined on request. Please contact us.
可以制造非标准轴孔径。请联系我们。

ORDERING EXAMPLE 订购例子

$$\text{SFC} - 29 - \text{Ø}8 \times \text{Ø}10$$

Product No.
产品编号

D1

D2