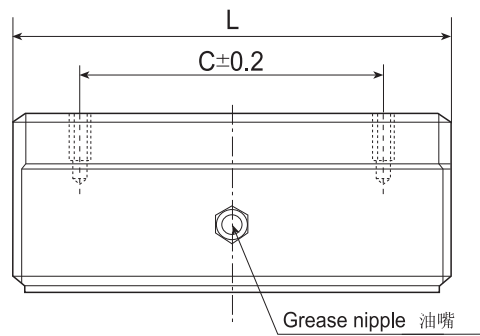
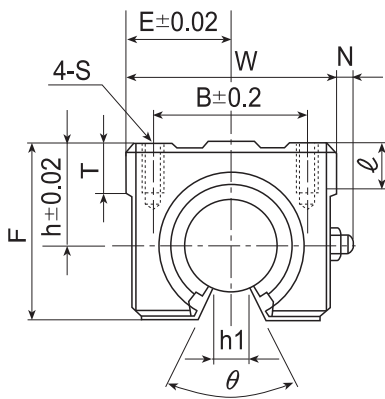


OPEN LONG TYPE LINEAR BLOCK

开口加长型直线滑块

▣ LMC-L
LINEAR BALL BEARING TYPE / 线性滚珠轴承



Unit / 单位 : mm

Model No. 型号	Shaft diameter 轴径	Main dimensions 主要尺寸									Mounting dimension 装配尺寸				Linear ball bearing 线性轴承			Weight 重量 g
		h	E	W	L	F	T	N	h1	θ	B	C	S	φ	Linear ball bearing No. 型号	Basic dynamic load rating 基本动定格荷重 C (kgf)	Basic static load rating 基本静定格荷重 Co(kgf)	
LMC16LUU	16	20	22.5	45	85	33	9	8	10	80°	32	60	M5	12	LM16UU OPX2	158	240	300
LMC20LUU	20	23	24	48	96	39	11	8	10	60°	35	70	M6	12	LM20UU OPX2	180	280	400
LMC25LUU	25	27	30	60	130	47	14	8	11.5	50°	40	100	M6	12	LM25UU OPX2	200	320	900
LMC30LUU	30	33	35	70	140	56	15	8	14	50°	50	110	M8	18	LM30UU OPX2	320	560	1,260