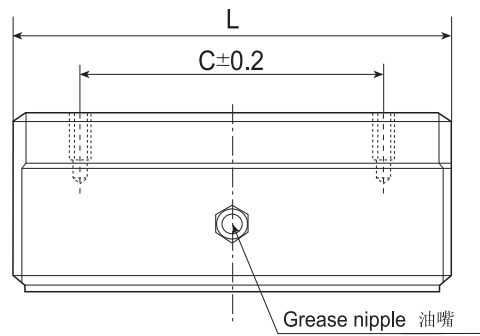
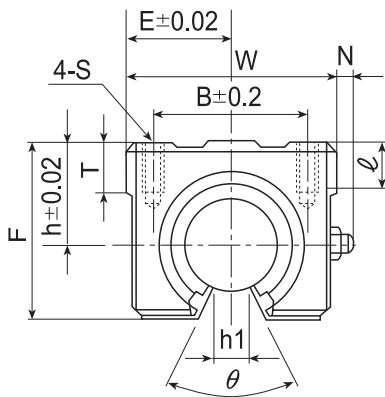
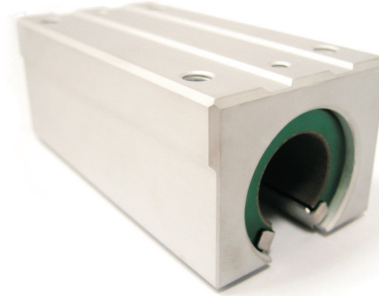


OPEN LONG TYPE OILLESS LINEAR BLOCK

开口加长型自润直线滑块

▣ LMG-L
OILLESS BEARING TYPE / 自润轴承型
Temperature range / 温度范围 : -100° to 250°C



Unit / 单位 : mm

Model No. 型号	Shaft diameter 轴径	Main dimensions 主要尺寸									Mounting dimension 装配尺寸				Oilless bearing Model No. 自润轴承 型号	Max Static Load 最大 荷重 kgf	Max. Speed 最大速度		Weight 重量 g
		h	E	W	L	F	T	N	h1	θ	B	C	S	φ			Dry m/min 干性	Lub m/min 润滑剂	
LMG16L	16	20	22.5	45	85	33	9	8	10	80°	32	60	M5	12	OB16 OPX2	1,240	40	120	230
LMG20L	20	23	24	48	96	39	11	8	10	60°	35	70	M6	12	OB20 OPX2	1,760			320
LMG25L	25	27	30	60	130	47	14	8	11.5	50°	40	100	M6	12	OB25 OPX2	3,000			680
LMG30L	30	33	35	70	140	56	15	8	14	50°	50	110	M8	18	OB30 OPX2	4,000			1,040