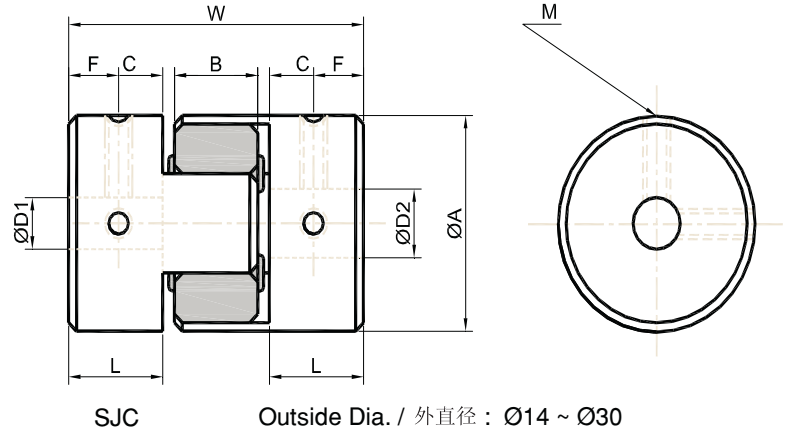


ZERO BACKLASH JAW FLEXIBLE COUPLING

零作用力钳夹式联轴器

■ SJC

Setscrew Type / 固定螺钉类型



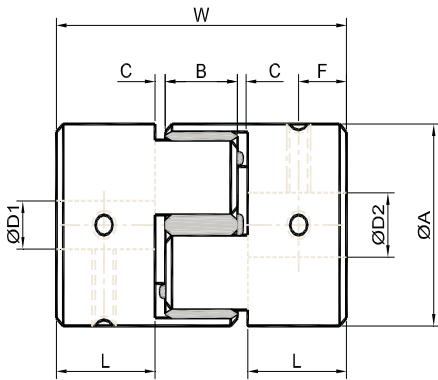
• Dimensions / 测量尺寸

Unit/单位 : mm

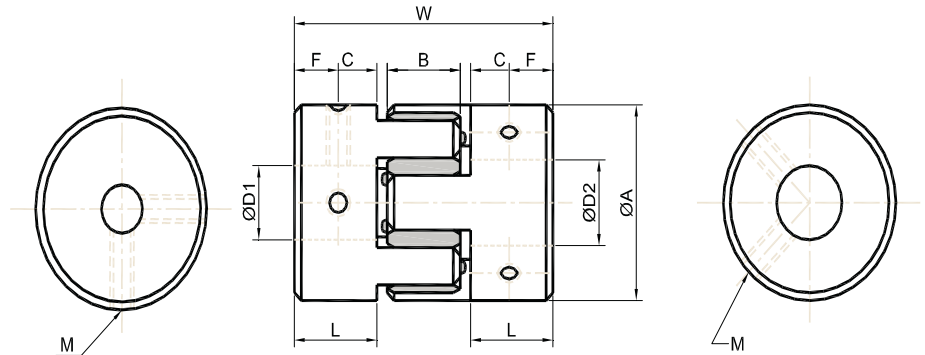
Product Number 产品编号	A	L	W	B	C	F	M	Wrench Torque 扭力矩 (N.m)
SJC-14 GR	14	7	22	6	1	3.5	M3	0.7
SJC-20 GR	20	10	30	8	1	5	M3	0.7
SJC-25 GR	25	10	32.5	9	1.25	5	M4	1.7
SJC-30 GR	30	11	35	10	1.5	5.5	M4	1.7
SJC-40 GR	40	25	66	12	2	11.5	M5	4
SJC-55 GR	55	30	78	14	2	14	M6	7
SJC-65 GR	65	35	90	15	2.5	17	M8	15
SJC-80 GR	80	45	114	18	3	22	M8	17
SJC-14 RD	14	7	22	6	1	3.5	M3	0.7
SJC-20 RD	20	10	30	8	1	5	M3	0.7
SJC-25 RD	25	10	32.5	9	1.25	5	M4	1.7
SJC-30 RD	30	15.8	44	10	1.5	7.7	M4	1.7
SJC-40 RD	40	25	66	12	2	11.5	M5	4
SJC-55 RD	55	30	78	14	2	14	M6	7
SJC-65 RD	65	35	90	15	2.5	17	M8	15
SJC-80 RD	80	45	114	18	3	22	M8	17

Product No. 产品编号	Stock Bores (D1 x D2) Tolerance H8 / 标准孔径 (公差 H8)																						
	Ø3	Ø4	Ø4.5	Ø5	Ø6	Ø6.35	Ø7	Ø8	Ø9.525	Ø10	Ø11	Ø12	Ø14	Ø15	Ø16	Ø18	Ø19	Ø20	Ø25	Ø26	Ø28	Ø30	Ø35
SJC-14	•	•	•	•																			
SJC-20		•	•	•	•	•	•	•	•	•													
SJC-25				•	•	•	•	•	•	•	•												
SJC-30					•	•	•	•	•	•	•	•											
SJC-40							•	•	•	•	•	•	•	•	•	•							
SJC-55										•	•	•	•	•	•	•	•	•					
SJC-65											•	•	•	•	•	•	•	•	•	•	•	•	•
SJC-80													•	•	•	•	•	•	•	•	•	•	•

- All products come with setscrews.
所有产品都有固定螺钉。
- Non-standard shaft bores are machined on request. Please contact us.
可以制造非标准轴孔径。请联系我们。



Outside Dia. / 外直径 : Ø40



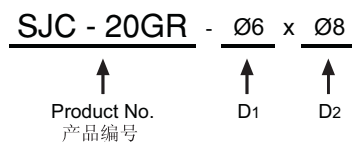
Outside Dia. / 外直径 : Ø55 ~ Ø80

• Specifications / 规格

Product Number 产品编号	Max. Bore 最大孔径 (mm)	Rated Torque 常用扭矩 (N.m)	Max. Torque 最大扭矩 (N.m)	Max Rotational Frequency 最高回转数 (min ⁻¹)	Moment of Inertia 惯性 (kg.m ²)	Static Torsional Stiffness 刚性 (N.m/rad)	Errors of Eccentricity 容许偏心量 (mm)	Errors of Angularity 容许角偏差 (°)	Errors of Shaft End Play 容许轴向差 (mm)	Mass 重量 (g)
SJC-14 GR	6.35	1.2	2.4	27,000	2.1 x 10 ⁻⁷	14	0.1	1°	+0.6 0	7.3
SJC-20 GR	9.525	3	6	19,000	1.0 x 10 ⁻⁶	29	0.15	1°	+0.8 0	18
SJC-25 GR	12	5	10	15,000	2.4 x 10 ⁻⁶	45	0.15	1°	+1.0 0	25
SJC-30 GR	14	7.5	15	13,000	5.9 x 10 ⁻⁶	73	0.15	1°	+1.0 0	46
SJC-40 GR	18	10	20	9,600	4.0 x 10 ⁻⁵	570	0.1	1°	+1.2 0	150
SJC-55 GR	25	35	70	7,000	1.7 x 10 ⁻⁴	1,600	0.15	1°	+1.4 0	350
SJC-65 GR	30	95	190	5,900	3.9 x 10 ⁻⁴	3,000	0.15	1°	+1.5 0	570
SJC-80 GR	40	190	380	4,500	1.1 x 10 ⁻³	6,500	0.1	1°	+1.5 0	1,150
SJC-14 RD	6.35	2	4	27,000	2.1 x 10 ⁻⁷	22	0.1	1°	+0.6 0	7.3
SJC-20 RD	9.525	5	10	19,000	1.0 x 10 ⁻⁶	55	0.1	1°	+0.8 0	18
SJC-25 RD	12	9	18	15,000	2.4 x 10 ⁻⁶	80	0.1	1°	+1.0 0	25
SJC-30 RD	14	7.5	15	13,000	7.2 x 10 ⁻⁶	73	0.15	1°	+1.0 0	53
SJC-40 RD	18	10	20	9,600	4.0 x 10 ⁻⁵	570	0.1	1°	+1.0 0	150
SJC-55 RD	25	60	120	7,000	1.7 x 10 ⁻⁴	2,600	0.1	1°	+1.4 0	350
SJC-65 RD	30	160	320	5,900	3.9 x 10 ⁻⁴	4,900	0.1	1°	+1.5 0	570
SJC-80 RD	40	320	640	4,500	1.1 x 10 ⁻³	11,000	0.1	1°	+1.5 0	1,150

ORDERING EXAMPLE

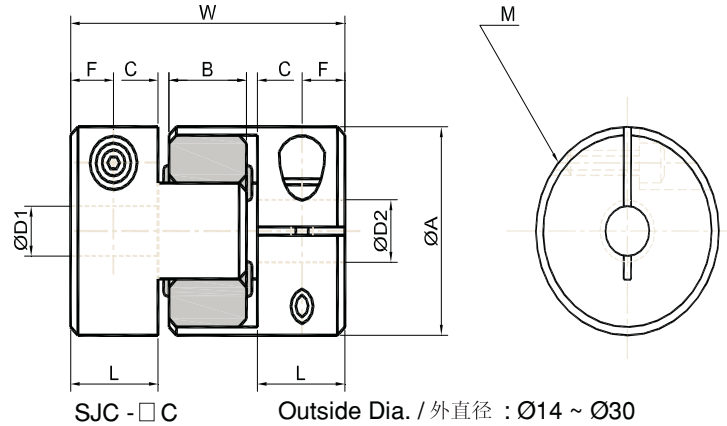
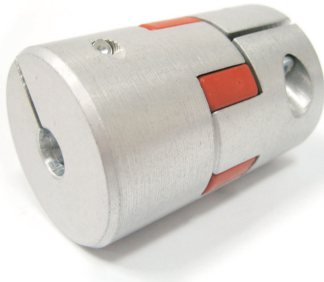
订购例子



ZERO BACKLASH JAW FLEXIBLE COUPLING

零作用力钳夹式联轴器

■ SJC - □ C
Clamp Type / 钳式类型



• Dimensions / 测量尺寸

Unit / 单位 : mm

Product Number 产品编号	A	L	W	B	C	F	M	Wrench Torque 扭力矩 (N.m)
SJC-14C GR	14	7	22	6	1	3.5	M2	0.5
SJC-20C GR	20	10	30	8	1	5	M2.6	1
SJC-25C GR	25	10	32.5	9	1.25	5	M3	1.8
SJC-30C GR	30	11	35	10	1.5	5.5	M4	2.5
SJC-40C GR	40	25	66	12	2	8.5	M5	4
SJC-55C GR	55	30	78	14	2	10.5	M6	8
SJC-65C GR	65	35	90	15	2.5	13	M8	16
SJC-80C GR	80	45	114	18	3	15	M8	20
SJC-14C RD	14	7	22	6	1	3.5	M2	0.5
SJC-20C RD	20	10	30	8	1	5	M2.6	1
SJC-25C RD	25	10	32.5	9	1.25	5	M3	1.8
SJC-30C RD	30	15.8	44	10	1.5	5.5	M4	2.5
SJC-40C RD	40	25	66	12	2	8.5	M5	4
SJC-55C RD	55	30	78	14	2	10.5	M6	8
SJC-65C RD	65	35	90	15	2.5	13	M8	16
SJC-80C RD	80	45	114	18	3	15	M8	20

Product No. 产品编号	Stock Bores (D1 x D2) Tolerance H8 / 标准孔径 (公差 H8)																						
	Ø3	Ø4	Ø4.5	Ø5	Ø6	Ø6.35	Ø7	Ø8	Ø9.525	Ø10	Ø11	Ø12	Ø14	Ø15	Ø16	Ø18	Ø19	Ø20	Ø25	Ø26	Ø28	Ø30	Ø35
SJC-14	•	•	•	•																			
SJC-20		•	•	•	•	•	•	•	•	•													
SJC-25				•	•	•	•	•	•	•	•												
SJC-30					•	•	•	•	•	•	•	•											
SJC-40							•	•	•	•	•	•	•	•	•	•							
SJC-55									•	•	•	•	•	•	•	•	•	•	•				
SJC-65											•	•	•	•	•	•	•	•	•	•	•	•	•
SJC-80													•	•	•	•	•	•	•	•	•	•	•

- All products come with cap screws.
所有产品都有帽螺丝。
- Non-standard shaft bores are machined on request. Please contact us.
可以制造非标准轴孔径。请联系我们。

COUPLING

