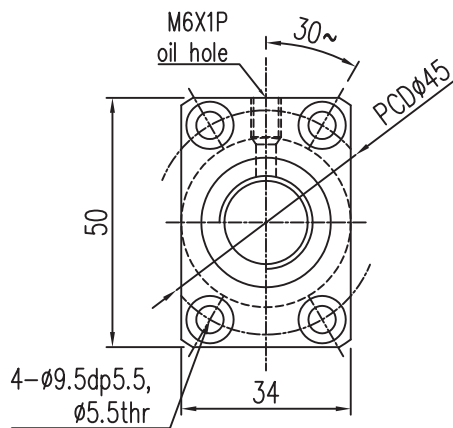
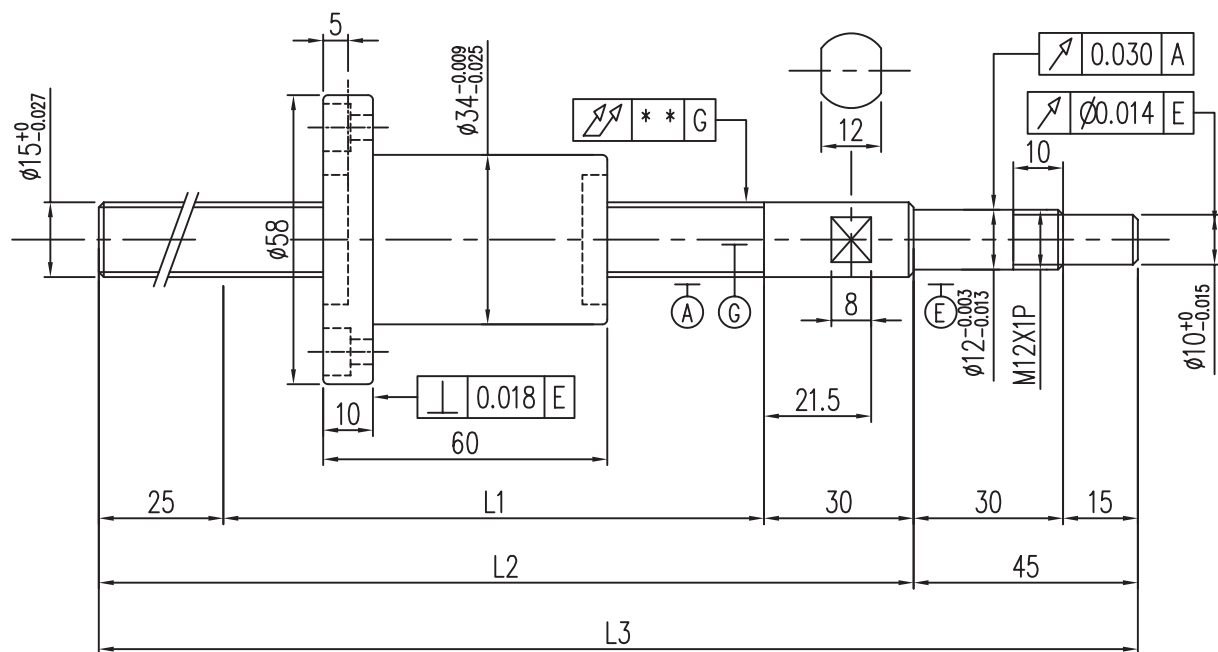


型式 (TYPE) : HSVR01520

(研磨级轴端完成品)

Ground Ball Screw with End Machining



钢珠中心	Ball Center Dia	15.5
钢珠直径 (mm)	Ball Dia	3.175
导程 (mm)	Pitch	20
珠卷数	Number of Turns	1.8 x 1
导程角	Lead Angle	22.33°
螺旋方向	Helix Dir	Right (右)
弹簧力	Spring Force	0.1~0.3kg
预压量	Preload	38 (kgf)
动负荷Ca	Dynamic (Ca)	580kgf
静负荷Co	Static (Coa)	875kgf
精度等级	Grade	0.05 (C7)

单位 (unit) : mm

行程 mm Stroke	公称编号 Model No.	螺杆轴长度 Screw Shaft Length			轴心偏摆 (**) Shaft Run Out
		L1	L2	L3	
300	HSVR01520B1DGC7-500-P1	400	455	500	0.075
500	HSVR01520B1DGC7-700-P1	600	655	700	0.110
800	HSVR01520B1DGC7-1000-P1	900	955	1000	0.180